

CÂMERA DIGITAL

AIC-5656

CÂMERA COLORIDA RDR (DNR)

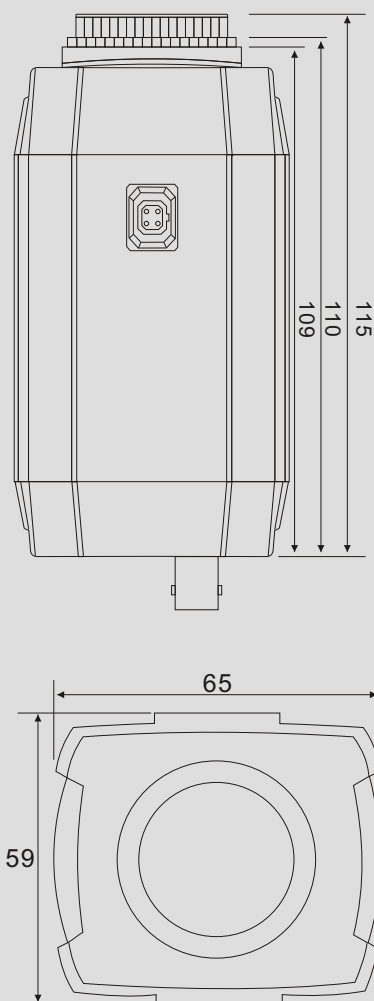


- Características -

Sony 1/3" **Super HAD CCD**
560 TVL, Alta Resolução Horizontal
Day / Night (Íris Digital Lenta)
0.3 Lux em F1.2(50Ire, alto AGC, Alto RDR)
0.002 Lux (sensibilidade x 128)
SRDR (Super redução digital de ruído)
Controle da Íris DC ou Controle da Íris (Eletrônica CIE)
Função da privacidade
Detecção de movimento
Bivolt - DC 12V / AC 24V



- DIMENSÃO -



- ESPECIFICAÇÃO -

Modelo	AIC-5656	
Formato de Sinal	NTSC	PAL
Resolução Horizontal	560 Linhas	
Dispositivo de Sinal	Sony 1/3" Super HAD CCD	
Pixels total / Efetivo	410 K/ 380K	470 / 440K
Velocidade da Íris	1/60~1/120.000 Sec	1/50~1/120.000 Sec
Sistema de Sincronização	Interna / linha fechada	
Sistema de Visualização	2:1 Entrelaçadas	
Taxa de Som / Ruído	Mais do que 50dB (AGC OFF)	
Saída de Vídeo	CVBS: 1.0 Vp-p / 75 Ohm	
Iluminação Mínima	0.3 Lux em F 1.2 (50 IRE, AGC Alto, RDR Alto) 0.002 Lux (sensibilidade x 128)	
Saída de Vídeo	Composição 1.0 Vp-p 75 OHM	
OSD	Interno	
Balanco a Claridade	ATW / AWC / Manual / Externo	
Compensação de Luz Fundo	Selecionáveis: baixo, média, alta, off	
Controle de Ganho	Selecionáveis: baixo, média, alta, off	
SRDR	Selecionáveis: baixo, média, alta, off	
Dia & Noite	Auto / ON	
Sincronização	Selecionáveis : Interno LL	
Espelho	ON / OFF	
Privacidade	ON / OFF (4 Zonas)	
Detecção de Movimento	ON / OFF (4 Zonas)	
Temperatura para Operação	-10°C ~+ 50°C	
Humidade Ambiente	Max. 90% Humidade Relativa	
Peso	Aprox. 400g	

* Especificações Sujeita a Mudança sem prévio Aviso

AIC-5656