

# AIP-110

## CÂMERA BOX PADRÃO DE ALTA RESOLUÇÃO

Baixa Iluminação, Alta Resolução



570 TVL, 0.05 LUX em F1.2 , Controlado pelo Menu OSD



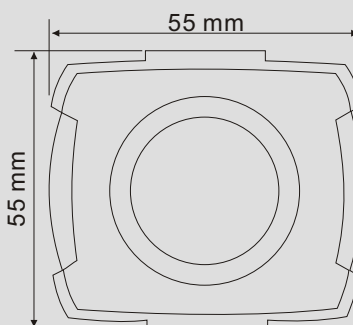
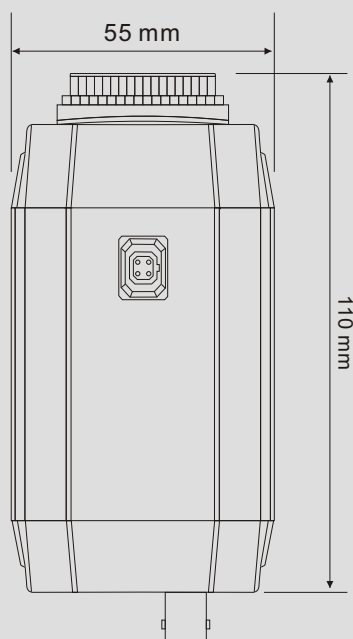
### - Características -

Novo CCD Sony Super HAD II 1/3"  
 570 Linhas de TV  
 0.05 LUX em F1.2  
 Detecção de Movimento ( 64 Áreas )  
 Imagem Limpa  
 Controlado pelo Menu OSD  
 Sens-Up ( X 128 )  
 Energia DC12V

### - DIMENSÃO -

### - ESPECIFICAÇÃO -

Unidade:mm



Modelo	AIP-110	
Formato de Sinal	NTSC	PAL
Resolução Horizontal	570 Linhas de TV	
Dispositivo de Sinal	Novo CCD Sony Super HAD II 1/3"	
Pixels total / Efetivo	768(H)x494(V)	752(H)x582(V)
Velocidade da Iris	1/60~1/120.000 Sec	1/50~1/120.000 Sec
Sistema de Sincronização	Interna	
Sistema de Visualização	2:1 Entrelaçadas	
Taxa de Som / Ruído	45dB (AGC off, Weight On)	
Saída de Vídeo	1.0 Vp-p Composto de Vídeo em 75 Ohm	
Iluminação Mínima	0.05 Lux em F1.2	
Saída de Vídeo	Sinal Composto 1.0Vp-p (75 ohm)	
OSD	Lente, IRIS, AGC, BLC, Balanço a Clareza, Ajuste, ID da Gama, Espelhamento, Day & Night, Movimento, Privacidade, Gama, Idiomas.	
Característica da Gama	0.45	
Temperatura p/ Operação	-10°C~+50°C Umidade Relativa 95%	
Temperatura p/ Armazenamento	-21°C~+60°C Umidade Relativa 95%	
Day & Night	Auto / ON	
Alimentação de Energia	DC12V+ /- 10%	
Espelho	ON / OFF	
Privacidade	ON / OFF ( 8 Zonas)	
Detecção de Movimento	64 Áreas	
Lente	Opcional	
Consumo de Energia	170mA	
Peso	Aprox. 400g	

\* Especificações Sujeita a Mudança sem prévio Aviso