

# ULTRA MICRO CÂMERA CCD

## AIP-1242DY

### ULTRA MICRO CÂMERA CCD / DAY & NIGHT



**Day & Night  
e  
Com Áudio**

AIP-1242DY

#### - Características -

**Sony 1/3" Super HAD CCD**

**420TVL**, Resolução Horizontal

Alta durabilidade

**Day & Night**

Compacto e menos brilho da câmera

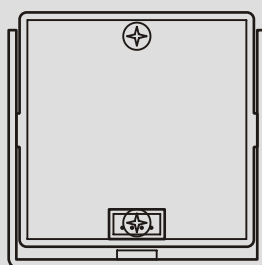
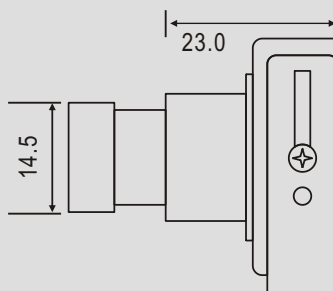
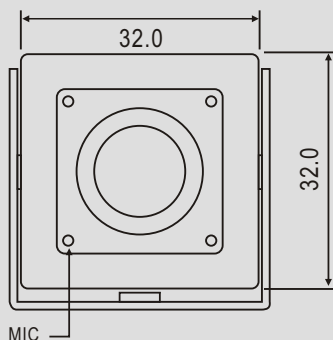
Função auto íris eletrônica

Baixo consumo de energia

**Com Áudio**



#### - DIMENSÃO -



[VERSO]

#### - ESPECIFICAÇÃO -

Modelo	AIP-1242DY
Formato de Sinal	NTSC
Resolução Horizontal	420 Linhas
Dispositivo de Sinal	Sony 1/3" Super HAD CCD
Pixels	510 (H) x 492 (V)
Sistema de Visualização	2:1 Entrelaçadas
Frequência de Escaneamento	15.734KHz ( H ), 59.94 Hz
Velocidade Eletrônica da Íris	1 / 60 ~ 1 / 100,000seg NTSC
Sistema de Sincronização	Interno
Taxa de Som / Ruído (Imagem)	Acima de 50dB(AGC off)
Controle de Ganho Automático	On ( Máx 4 ~ 30 dB )
Iluminação Mínima	0.3 Lux ( F1.2 ) 40 IRE / Day & Night 0.5 Lux ( F2.0 ) 40 IRE / Day & Night
Correção de Radiação	r = 0.45
Equilíbrio de Claridade	AWB ( 2,100° k ~ 9,100° k )
Saída de Vídeo	Composição 1.0 Vp-p 75 Ohm
Voltagem	DC 12V + ou - 10 %
Consumo de Energia	70 mA em DC 12V
Temperatura Para Operação	-10°C ~ + 50°C 85% H.R.
Umidade Para Operação	-20°C ~ + 60°C 85% H.R.
Lente	F=3.6mm, F 2.0
Taxa de Som / Ruído ( Áudio )	Acima de 35dB
Dimensão	32 ( C ) x 32 ( A ) x 23 ( L ) Sem Lentes
Peso	Aprox. 60g

\* Especificações Sujeita a Mudança sem prévio Aviso

**AIP-1242DY**