

AIP-140

CÂMERA BOX PADRÃO DE ALTA RESOLUÇÃO

Baixa Iluminação, Alta Resolução



580 TVL, 0.00002 Lux (Sens-Up), Controlado pelo Menu OSD

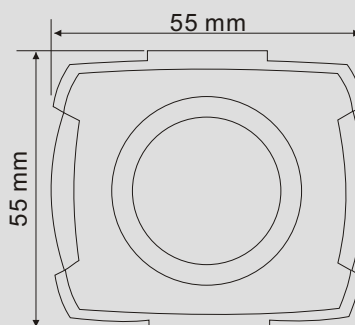
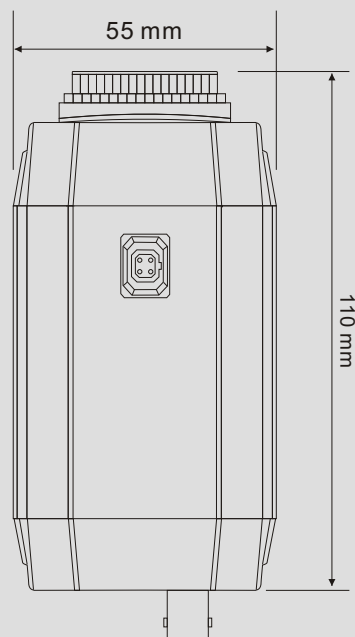


- Características -

CCD SONY Double Scan 1/3" (410 Pixels)
 Espelhamento 580 TVL (Colorido) / 700 TVL (P/B)
 0.05 Lux em F1.2 / 0.00002 Lux (Sens-Up)
 Detecção de Movimento (4 Zonas)
 Privacidade (8 Zonas)
 WDR (Alcance de Abertura Dinâmica)
 3D-DNR (Redução Digital de Ruído)
 EIS (Estabilizador Eletrônico de Imagem)
 Controlado pelo Menu OSD
 Day & Night
 Sens-Up (X 128)
 Energia DC12V

- DIMENSÃO -

Unidade:mm



- ESPECIFICAÇÃO -

Modelo	AIP-140	
Formato de Sinal	NTSC	PAL
Resolução Horizontal	580 TVL (Colorido) / 700 TVL (P/B)	
Dispositivo de Sinal	CCD SONY Double Scan 1/3" (410 Pixels)	
Pixels total / Efetivo	768(H)x494(V)	755(H)x582(V)
Velocidade da Iris	1/60~1/90,000 Sec	1/50~1/90,000 Sec
Sistema de Sincronização	Interna	
Sistema de Visualização	2:1 Entrelaçadas	
Taxa de Som / Ruído	Mais do que 52dB (AGC Off, Weight On)	
Saída de Vídeo	1.0 Vp-p Composto de Vídeo em 75 Ohm	
Iluminação Mínima	0.05 Lux em F1.2 / 0.00002 Lux (Sens-Up)	
Saída de Vídeo	Composição 1.0 Vp-p 75 OHM	
OSD	Interno	
WDR	60dB	
Compensação de Luz de Fundo	BLC / WDR / HSBLC	
Equilíbrio de Claridade	ATW, AWC, MANUAL (1700K~11000K)	
Sens-Up	Auto, Off (Limite Seleccionável x2~x128)	
Controle de Ganho	Baixo, Médio, Alto, Off	
3D-DNR	On, Off (Nível 0~100)	
Detecção de Movimento	On, Off (4 Zonas)	
Característica da Gama	0.45	
Privacidade	On, Off (8 Zonas)	
Exposição	ALC / ELC	
EIS	On, Off	
Brilho	Nível Ajustável	
Efeito Digital	OFF / V-Flip / Espelhamento / Rotação	
Day & Night	Colorido, P/B, Auto, EXT	
Zoom Digital	On, Off (x8)	
Alimentação de Energia	DC12V+ /- 10%	
Consumo de Energia	170mA	
Temperatura p/ Operação	-10°C~+50°C Umidade Relativa 90%	
Temperatura p/ Armazenamento	-20°C~+60°C Umidade Relativa 90%	
Peso	Aprox. 400g	

* Especificações Sujeita a Mudança sem prévio Aviso