

# AIP-150

## CÂMERA BOX PADRÃO DE ALTA RESOLUÇÃO

Baixa Iluminação, Alta Resolução



570 TVL, 0.00002 Lux ( Sens-Up ), Controlado pelo Menu OSD

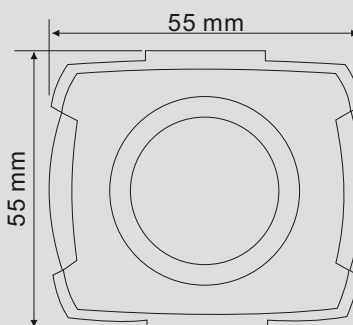
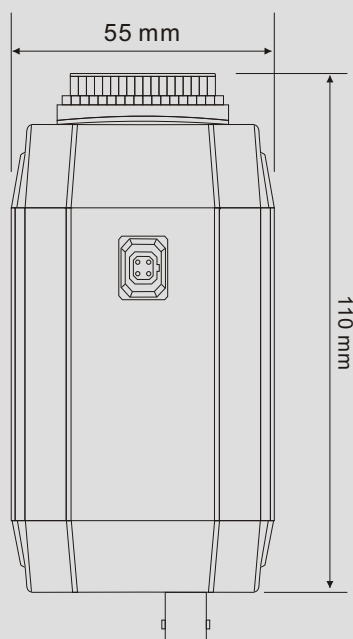


### - Características -

Novo CCD Sony Super HAD II 1/3" ( 410 Pixels )  
 570 TVL ( Colorido ) / 600 TVL ( P/B )  
 0.05 Lux em F1.2  
 0.00002 Lux ( Sens-Up )  
 Detecção de Movimento ( 4 Zonas )  
 Privacidade ( 8 Zonas )  
 Controlado pelo Menu OSD  
 Day & Night  
 Sens-Up ( X 128 )  
 Energia DC12V

### - DIMENSÃO -

Unidade:mm



### - ESPECIFICAÇÃO -

Modelo	AIP-150	
	NTSC	PAL
Formato de Sinal	NTSC	PAL
Resolução Horizontal	570 TVL ( Colorido ) / 600 TVL ( P/B )	
Dispositivo de Sinal	Novo CCD Sony Super HAD II 1/3"	
Pixels total / Efetivo	768(H)x494(V)	755(H)x582(V)
Velocidade da Iris	1/60~1/120.000 Sec	1/50~1/120.000 Sec
Sistema de Sincronização	Interna	
Sistema de Visualização	2:1 Entrelaçadas	
Taxa de Som / Ruído	Mais do que 52dB	
Saída de Vídeo	1.0 Vp-p Composto de Vídeo em 75 Ohm	
Iluminação Mínima	0.05 Lux em F1.2 / 0.00002 Lux ( Sens-Up )	
Saída de Vídeo	Composição 1.0 Vp-p 75 OHM	
OSD	Interno	
DWDR	Interno , Externo	
Compensação de Luz de Fundo	On, Off, HSBLC	
Equilíbrio de Claridade	ATW, AWC, MANUAL (2000K~200000K)	
Sens-Up	Auto, Off (Limite Seleccionável x2~x128)	
Controle de Ganho	Baixo, Médio, Alto, Off	
3D-DNR	On, Off (Nível 0~100)	
Detecção de Movimento	On, Off (4 Zonas)	
Característica da Gama	0.45	
Privacidade	On, Off (8 Zonas)	
V-REV (Espelhamento)	On, Off	
H-REV (Flip) / Congelamento	On, Off	
Brilho	Nível Ajustável	
Day & Night	Colorido, P/B, Auto, EXT	
Zoom Digital	On, Off (x256)	
Alimentação de Energia	DC12V+ /- 10%	
Consumo de Energia	170mA	
Temperatura p/ Operação	-10°C~+50°C Umidade Relativa 90%	
Temperatura p/ Armazenamento	-20°C~+60°C Umidade Relativa 90%	
Peso	Aprox. 400g	

\* Especificações Sujeita a Mudança sem prévio Aviso