

AIP-IR1124

CÂMERA COM CANHÃO DE INFRA VERMELHO 24 IR LED COM LENTE FIXA-15M



570 TVL, Sensor CDS em 0.00 Lux, Design com 3 Axis Mecânico, IP 66

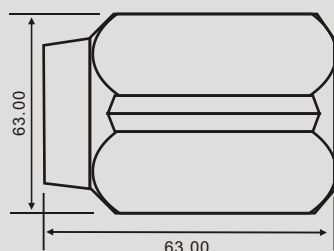
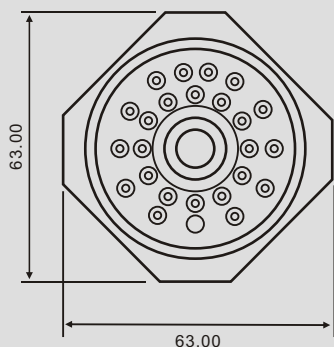


- Características -

Sony 1/3" Super HAD II CCD (410k Pixel)
Sensor CDS em 0.00 Lux
Suporte Multi-Axis para Montar em Qualquer Ângulo
570 TVL (Colorido) / 600 TVL (P/B)
Lente Fixa de 4.3mm
LED 24 Pçs
Day & Night
Resistente ao Tempo IP66
Caixa de Metal Puro & Tampa de Policarbonato
Montagem em 3-Axis
Proteção a Água & Anti-Vandalismo
Energia DC 12V
Distância de 15 M

- DIMENSÃO -

Unidade:mm



- ESPECIFICAÇÃO -

Modelo	AIP-IR1124	
Formato de Sinal	NTSC	PAL
Dispositivo de Sinal	Sony 1/3" Super HAD II CCD (410k Pixel)	
Pixels total / Efetivo	768 (H) / 494 (V)	755 (H) / 582 (V)
Sistema de Visualização	2:1 Entrelaçadas	
Sistema de Sincronização	Interno (DC)	
Resolução Horizontal	570 TVL (Colorido) / 600 TVL (P/B)	
Iluminação Mínima	Sensor CDS em 0.00 Lux	
Taxa de Som / Ruído	Mais do que 50dB (AGC Off, Weight On)	
Gama	0.45	
Saída de Vídeo	Composição 1.0 Vp-p 75 OHM	
Velocidade da Iris	1/60~1/100.000 Sec	1/50~1/100.000 Sec
Balanco a Claridade	ATW	
BLC	Auto	
AGC	Auto	
Day & Night	Auto	
LED	24 Pçs	
Lente	Lente fixa de 4.3mm	
Temperatura p/ Operação	-10°C~+50°C Umidade Relativa 90%	
Temperatura p/ Armazenamento	-20°C~+60°C Umidade Relativa 90%	
Energia	12V DC +/- 10%	
Consumo de Energia	Infra-RED / OFF:100mA, ON:200mA	
Peso	Aprox. 530g	

* Especificações Sujeita a Mudança sem prévio Aviso