

# AIP-IR11H6

## CÂMERA COM CANHÃO DE INFRA VERMELHO 6 SUPER IR LED COM LENTE FIXA-50M



570 TVL, Sensor CDS em 0.00 Lux, Design com 3 Axis Mecânico, IP 66



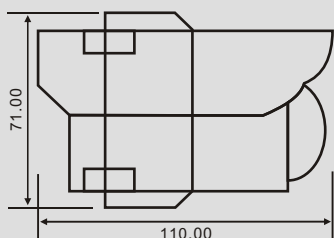
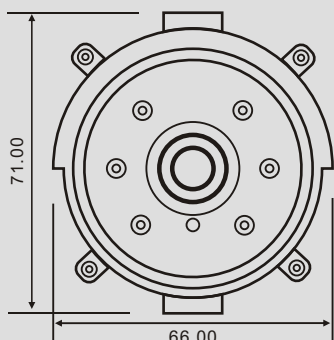
### - Características -

Sony 1/3" Super HAD II CCD ( 410k Pixel )  
Sensor CDS em 0.00 Lux  
Suporte Multi-Axis para Montar em Qualquer Ângulo  
570 TVL ( Colorido ) / 600 TVL ( P/B )  
Lente Fixa de 16 mm  
Super LED 6 Pçs  
Day & Night  
Resistente ao Tempo IP66  
Caixa de Metal Puro & Tapa de Policarbonato  
Montagem em 3-Axis  
Proteção a Água & Anti-Vandalismo  
Energia DC 12V  
Conector de Vídeo de Teste Extra  
Efeito Fantasma de Ruído Removido com DNR  
Máscara de Privacidade de 4 Áreas  
Distância de 50 M

### - DIMENSÃO -

### - ESPECIFICAÇÃO -

Unidade:mm



Modelo	AIP-IR11H6	
Formato de Sinal	NTSC	PAL
Dispositivo de Sinal	Sony 1/3" Super HAD II CCD ( 410k Pixel )	
Pixels total / Efetivo	768 (H) / 494 (V)	755 (H) / 582 (V)
Sistema de Visualização	2:1 Entrelaçadas	
Sistema de Sincronização	Interno ( DC )	
Resolução Horizontal	570 TVL ( Colorido ) / 600 TVL ( P/B )	
Iluminação Mínima	Sensor CDS em 0.00 Lux	
Taxa de Som / Ruído	Mais do que 50dB ( AGC Off, Weight On )	
Gama	0.45	
Saída de Vídeo	Composição 1.0 Vp-p 75 OHM	
Velocidade da Iris	1/60~1/100.000 Sec	1/50~1/100.000 Sec
Balço a Claridade	ATW	
BLC	Auto	
AGC	Auto	
Day & Night	Auto	
LED	Super LED 6 Pçs	
Lente	Lente fixa de 16 mm	
Temperatura p/ Operação	-10°C~+50°C Umidade Relativa 90%	
Temperatura p/ Armazenamento	-20°C~+60°C Umidade Relativa 90%	
Energia	12V DC +/- 10%	
Consumo de Energia	Infra-RED / OFF:100mA, ON:200mA	
Peso	Aprox. 520g	

\* Especificações Sujeita a Mudança sem prévio Aviso