

AIP-IR3036

CÂMERA COM CANHÃO DE INFRA VERMELHO 36 IR LED COM LENTE FIXA-30M



420 TVL, Sensor CDS em 0.00 Lux, Design com 3 Axis Mecânico, IP 66



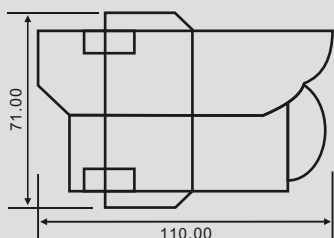
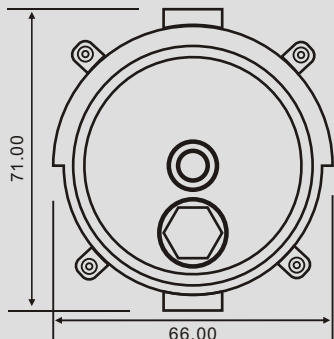
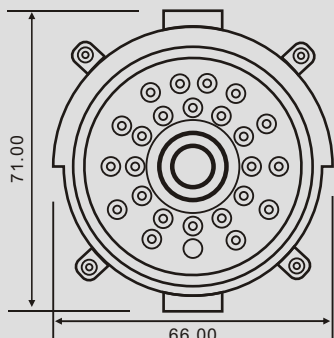
- Características -

1/3" Color CCD Standard AI
Sensor CDS em 0.00 Lux
Suporte Multi-Axis para Montar em Qualquer Ângulo
420 TVL (Colorido) / 480 TVL (P/B)
Lente Fixa de 8 mm
LED 36 Pçs
Resistente ao Tempo IP66
Caixa de Metal Puro & Tampa de Policarbonato
Montagem em 3-Axis
Proteção a Água & Anti-Vandalismo
Energia DC 12V
Distância de 30 M

- DIMENSÃO -

- ESPECIFICAÇÃO -

Unidade:mm



Modelo	AIP-IR3036	
Formato de Sinal	NTSC	PAL
Dispositivo de Sinal	1/3" Color CCD Standard AI	
Pixels total / Efetivo	510(H) / 492(V)	500(H) / 582(V)
Sistema de Visualização	2:1 Entrelaçadas	
Sistema de Sincronização	Interno (DC)	
Resolução Horizontal	420 TVL (Colorido) / 480 TVL (P/B)	
Iluminação Mínima	Sensor CDS em 0.00 Lux	
Taxa de Som / Ruído	Mais do que 45dB (AGC Off, Weight On)	
Gama	0.45	
Saída de Vídeo	Composição 1.0 Vp-p 75 OHM	
Velocidade da Iris	1/60~1/100.000 Sec	1/50~1/100.000 Sec
Balço a Claridade	ATW	
BLC	Auto	
AGC	Auto	
Day & Night	Auto	
LED	36 Pçs	
Lente	Lente fixa de 8 mm	
Temperatura p/ Operação	-10°C~+50°C Umidade Relativa 90%	
Temperatura p/ Armazenamento	-20°C~+60°C Umidade Relativa 90%	
Energia	12V DC +/- 10%	
Consumo de Energia	Infra-RED / OFF:100mA, ON:200mA	
Peso	Aprox. 520g	

* Especificações Sujeita a Mudança sem prévio Aviso