

AIP-M110



ULTRA MICRO CÂMERA CCD / DAY & NIGHT

Baixa Iluminação, Alta Resolução, Imagem Viva

570 TVL, 0.1 LUX em F1.2 , Auto íris eletrônica



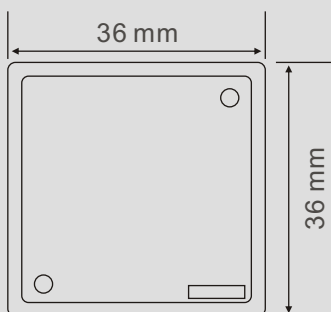
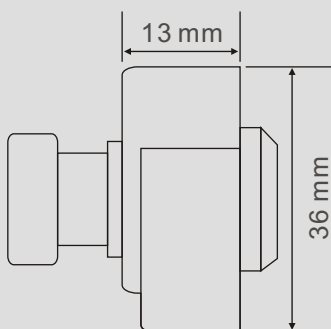
Day & Night

- Características -

- CCD SONY Super HAD 1/3" (410K Pixel)
- 570 TVL
- Alta durabilidade
- Day & Night
- 0.1 LUX em F1.2
- Compacto e menos brilho da câmera
- Função auto íris eletrônica
- Baixo consumo de energia
- Energia DC12V
- Lente Fixa 3.6mm

- DIMENSÃO -

Unidade:mm



- ESPECIFICAÇÃO -

Modelo	AIP-M110	
Formato de Sinal	NTSC	PAL
Resolução Horizontal	570 TVL	
Dispositivo de Sinal	CCD SONY Super HAD 1/3" (410K Pixel)	
Pixels Efetivo	768(H) / 494(V)	752(H) / 582(V)
Velocidade da Iris	1/60~1/120.000 Sec	1/50~1/120.000 Sec
Sistema de Visualização	2:1 Entrelaçadas	
Sistema de Sincronização	Interno	
Taxa de Som / Ruído (Imagem)	Mais do que 45dB	
Controle de Ganho	Automático	
Iluminação Mínima	0.1 LUX em F1.2	
Gama	0.45	
Saída de Vídeo	Composição 1.0 Vp-p 75 Ohm	
Fonte de Energia	DC 12V + ou - 10 %	
Consumo de Energia	70mA (Máx.)	
Temperatura p/ Operação	-10°C~+50°C Umidade Relativa 95%	
Temperatura p/ Armazenamento	-21°C~+60°C Umidade Relativa 95%	
Lente	Lente fixa de 3.6mm	
Dimensão	36 (C) x 36 (A) x 23 (L) Sem Lentes	
Peso	Aprox. 60g	
Tipo	Mini-Câmera	

* Especificações Sujeita a Mudança sem prévio Aviso