

AIP-M300



ULTRA MICRO CÂMERA CCD / DAY & NIGHT

Baixa Iluminação, Alta Resolução, Imagem Viva

420 TVL, 0.1 LUX em F1.2 , Auto íris eletrônica



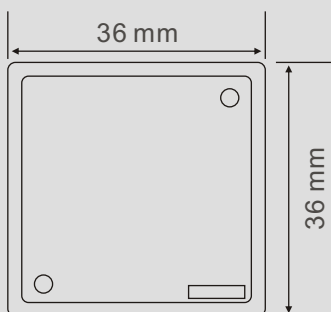
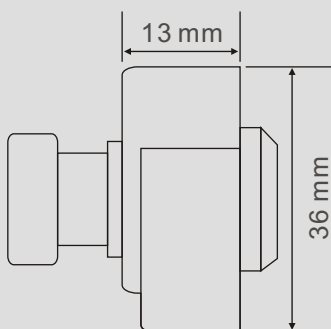
Day & Night

- Características -

- 1/3" Color CCD Standard AI
- 420 TVL
- Alta durabilidade
- Day & Night
- 0.1 LUX em F1.2
- Compacto e menos brilho da câmera
- Função auto íris eletrônica
- Baixo consumo de energia
- Energia DC12V
- Lente Fixa 3.6mm

- DIMENSÃO -

Unidade:mm



- ESPECIFICAÇÃO -

| Modelo | AIP-M300 | |
|-------------------------------|---|--------------------|
| Formato de Sinal | NTSC | PAL |
| Resolução Horizontal | 420 TVL | |
| Dispositivo de Sinal | 1/3" Color CCD Standard AI | |
| Pixels Efetivo | 510 (H) x 492(V) | 500(H) / 582(V) |
| Velocidade da Iris | 1/60~1/120.000 Sec | 1/50~1/120.000 Sec |
| Sistema de Visualização | 2:1 Entrelaçadas | |
| Sistema de Sincronização | Interno | |
| Taxa de Som / Ruído (Imagem) | Mais do que 45dB | |
| Controle de Ganho | Automático | |
| Iluminação Mínima | 0.1 LUX em F1.2 | |
| Gama | 0.45 | |
| Saída de Vídeo | Composição 1.0 Vp-p 75 Ohm | |
| Fonte de Energia | DC 12V + ou - 10 % | |
| Consumo de Energia | 70mA (Máx.) | |
| Temperatura p/ Operação | -10°C~+50°C Umidade Relativa 95% | |
| Temperatura p/ Armazenamento | -21°C~+60°C Umidade Relativa 95% | |
| Lente | Lente fixa de 3.6mm | |
| Dimensão | 36 (C) x 36 (A) x 23 (L) Sem Lentes | |
| Peso | Aprox. 60g | |
| Tipo | Mini-Câmera | |

* Especificações Sujeita a Mudança sem prévio Aviso