

CÂMERA INFRA VERMELHO

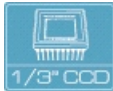
ASB-2424

CÂMERA DAY & NIGHT CANHÃO INFRA VERMELHO

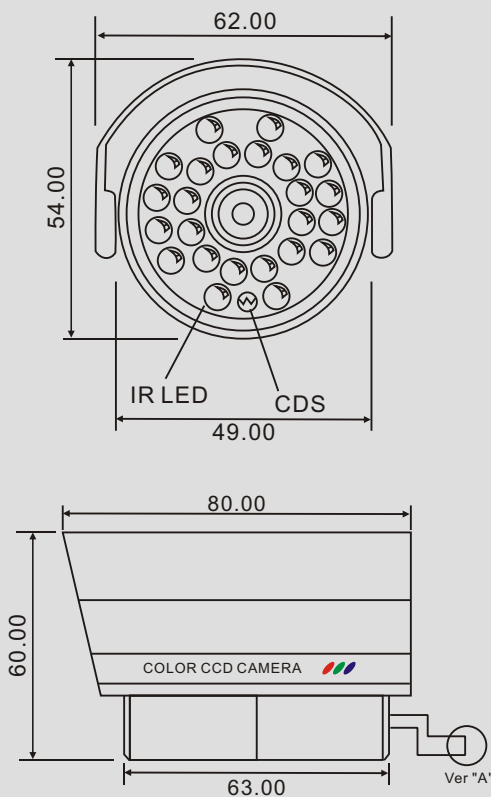


- Características -

Sony 1/3" **Super HAD CCD**
420TVL, Resolução Horizontal
Compacta e leve
Compensação de luz de fundo interna
Alto Íris eletrônica interna
Ajuste de pré-set auto
Baixo nível de embassamento
24 LEDs de Infra vermelho (Distância de 20m)
(Day & Night)



- DIMENSÃO -



Ver "A"

RCA



DC 12V



- ESPECIFICAÇÃO -

Modelo	ASB-2424	
Formato de Sinal	NTSC	PAL
Resolução Horizontal	420 Linhas	
Dispositivo de Sinal	Sony 1/3" Super HAD CCD	
Pixels	512 (H) x 492 (V)	500 (H) x 582 (V)
Sistema de Visualização	2:1 Entrelaçadas	
IR LED	24 Pçs	
Sistema de Sincronização	Interno	
Iluminação Mínima	0.5 Lux (F:1.2), LED On 0.00 Lux	
Taxa de Som / Ruído	Acima de 48dB (AGC Off)	
Radiação	0.45	
Saída de Vídeo	Composição 1.0 Vp-p 75 Ohm	
Velocidade Eletrônica da Íris	1 / 60 ~ 1 / 100,000seg NTSC	
	1 / 50 ~ 1 / 100,000seg PAL	
Consumo de Energia	270 mA	
Lente	6mm	
Voltagem	DC 12V	
Temperatura Para Operação	-10°C ~ + 50°C	
Humidade P/ Armazenamento	-20°C ~ + 60°C	
Humidade Para Operação	Abaixo de 95% Sem Condensação	
Temp. Para Armazenamento	Abaixo de 95% Sem Condensação	
Peso	Aprox. 350g	

* Especificações Sujeita a Mudança sem prévio Aviso

ASB-2424