

DOH-240SE

ZOOM 230x, DAY & NIGHT, 0.01 LUX - EXTERNA

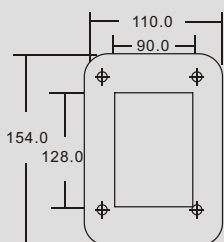
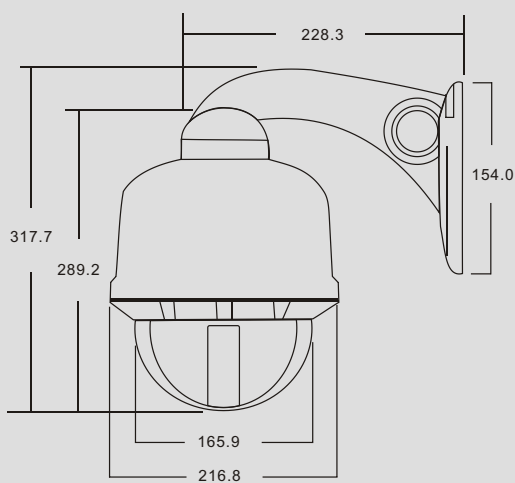


- Características -

- ▶ Sony 1/4" SUPER HAD CCD
- ▶ Função Dia & Noite (0.1 Lux)
- ▶ Função Digital de seleção da velocidade da foto (Controle de DSS) - 0.01 Lux
- ▶ 23x Zoom Óptico, 10x Zoom Digital, Zoom total 230x
- ▶ Ângulo de rotação - Horizontal - 360° contínuo (panorâmico), vertical - 92° (inclinação)
- ▶ Máxima velocidade Panorâmica 360°/seg, velocidade de inclinação
- ▶ 200°/seg (em modo de pré-configuração) 128 posições pré-configuradas do ângulo da câmera
- ▶ Construído para sistema de Menu OSD para configurar a função da câmera
- ▶ Alarme : Entrada - 4CH Ativados alto/baixo entrada seletiva saída, -1 saída de revezamento
- ▶ Sistema de comunicação - RS-485/422 (multi protocolo seletivo com DIP S/W)
- ▶ Prova de resistência (padrão IP: 66) desenvolvido, ventilador & aquecedor
- ▶ Padrões Internacionais - CE, FCC



- DIMENSÃO -



(UNIT: m/m)

- ESPECIFICAÇÃO -

Modelo	DOH-240SE	
	NTSC	PAL
Formato de Sinal	NTSC	PAL
Sensor de Imagem	Sony 1/4" SUPER HAD CCD	
Pixels Efetivos	768 (H) x 494 (V)	752 (H) x 582 (V)
Resolução Horizontal	Acima de 480 LTV Acima de 450 LTV	
Lente	Zoom Ótico 23x, f = 3.9 85.8mm F 1.6 (Largura) = (Tele)	
Zoom Digital	10x (Zoom Total 230x)	
Ângulo de Visão	Aprox. 50.7° (Largura), Aprox. 2.3° (Tele)	
Mínimo de Iluminação	1.0 Lux, 0.1 Lux (D&N), Min 0.01 Lux (DSS)	
Taxa de Som/ Ruídos	Acima de 50 dB	
Saída de Vídeo	1 Vp-p Saída composta de Vídeo 75 Ω	
Foco	Auto / Manual / Instantâneo	
Controle de Brilho	Nível (0-99)	
Contr. de Comp. de Luz	Nível (0-79)	
Velocidade da Íris	1/60 1/10.000 Seg 1/50-1/10,000 Seg	
Controle de Claridade	Nível (0-14)	
Entrada / Saída de Alarme	4 Entradas / 1 Saída ReLax	
Angle Pan / Tilt	360° / 92°	
Velocidade do Pan	0.1° ~ 180° / Sec (64 Níveis)	
Pré - Ajuste	250 Pré Ajustes	
Velocidade do Pré Ajustes	Máx 180° / Sec (64 Níveis)	
Sistema de Comunicação	RS 485 / 422	
Temp. Para Operação	-10°C ~50° (-14° F ~ 122°F)	
Temp. de Armazenamento	-5° C ~ 60°	
Operação Cooler, Aquecedor	Acima de 45°C / Abaixo de 5°	
Humidade Para Operação	Abaixo de 90% H. R	
Dimensões	216.8mm (Diâmetro) x 289.2mm (Altura)	
Peso	Aprox. de 5.2Kg (Sem Fonte)	
Construção	Corpo de Alumínio, Cúpula Transparente (PC)	
Consumo de Energia	21W (Máx)	
Fornecimento de Energia	AC24V.60/50Hz	