

# Câmara box padrão de alta resolução

## Baixa Iluminação, Alta Resolução

Segurança com Confiança



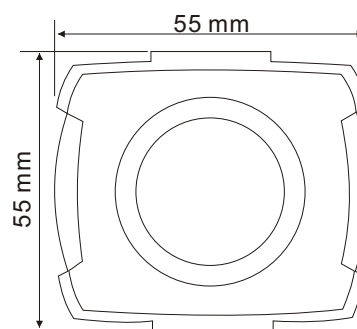
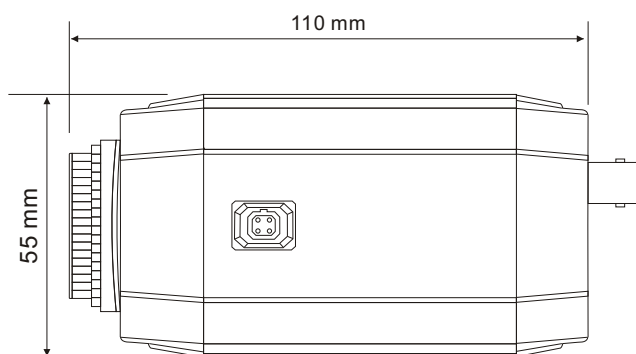
**AIP-110**

### Características Geral

- ▶ Novo CCD Sony Super HAD II 1/3"
- ▶ 570 Linhas de TV ,Resolução Horizontal
- ▶ 0.05 LUX em F1.2 - **Day & Night**
- ▶ Detecção de Movimento ( 64 Áreas )
- ▶ Imagem Limpa
- ▶ Controlado pelo Menu OSD
- ▶ Sens-Up ( X 128 )
- ▶ Alimentação DC 12V

Formato de Sinal	NTSC	PAL
Resolução Horizontal	570 Linhas de TV	
Dispositivo de Sinal	Novo CCD Sony Super HAD II 1/3"	
Pixels total / Efetivo	768 (H) x 494(V)	752 (H) x 582(V)
Velocidade da Iris	1/60~1/120.000 Sec	1/50~1/120.000 Sec
Sistema de Sincronização	Interna	
Sistema de Visualização	2:1 Entrelaçadas	
Taxa de Som / Ruído	45dB (AGC off, Weight On)	
Saída de Vídeo	1.0 Vp-p Composto de Vídeo em 75 Ohm	
Iluminação Mínima	0.05 Lux em F1.2	
Saída de Vídeo	Sinal Composto 1.0Vp-p (75 ohm)	
OSD	Lente, IRIS, AGC, BLC, Balanço a Claridade, Ajuste, ID da Gama, Espelhamento, Day & Night, Movimento, Privacidade, Gama, Idiomas.	
Característica da Gama	0.45	
Temperatura p/ Operação	-10°C~+50°C Umidade Relativa 95%	
Temperatura p/ Armazenamento	-21°C~+60°C Umidade Relativa 95%	
Day & Night	Auto / ON	
Alimentação de Energia	DC12V+ /- 10%	
Espelho	ON / OFF	
Privacidade	ON / OFF ( 8 Zonas)	
Detecção de Movimento	64 Áreas	
Lente	Opcional	
Consumo de Energia	170mA	
Peso	Aprox. 400g	

### DIMENSÃO



Made in Korea  
Foto somente ilustrativa

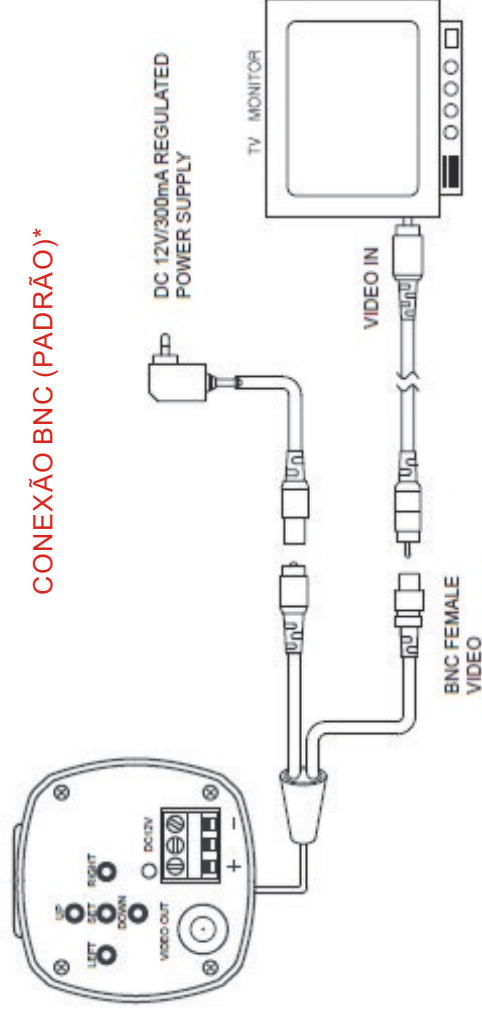
\* Especificações Sujeita a Mudança sem prévio Aviso

Segurança  
com  
Confiança



## CONEXÃO DA CÂMERA

- Por favor, conecte uma entrada de vídeo ou uma entrada BNC com a saída de vídeo desta câmera.
- O Switch 75ohm deve ser ajustado no estado de "Switch on" no ultimo monitor que você conectar, caso tenha conectado em mais de 2 monitores.
- O tipo de cabo depende do tipo de conexão.
- Não alimente a câmera antes de finalizar conexão da câmera à todos dispositivos.
- Por favor, use uma fonte alimentação em DC 12V 300mA



## CONEXÃO BNC (PADRÃO)\*

## CUIDADOS NA INSTALAÇÃO

- Monte o corpo principal da câmera com a lente rapidamente em local limpo para evitar sujeira.
- Tome cuidado para não derrubar esta câmera e não causar impacto.
- Esta Câmera é um dispositivo de precisão.
- Não instale esta câmera direto ao sol.
- A Câmera deve ser instalada em um local firme sem tremer ou algo do tipo.
- Não puxe o cabo. Se você puxar o cabo, este trará problemas elétricos como desconexão.
- Não tente consertar a câmera se ela não funcionar.
- Instale esta câmera em um local seguro onde não exista água.
- Caso a câmera tenha algum problema com água acidentalmente, você terá de contatar o Centro de Assistência Técnica **AIDIGITAL** ou o distribuidor mais próximo.
- A câmera deve trabalhar dentro da medida de temperatura permitida conforme refere as especificações.
- Caso você queira mudar a câmera já instalada, assegure-se que desligou a alimentação e então mova ou reinstale-a.
- Por favor, contate o centro de Assistência Técnica **AIDIGITAL** ou o distribuidor mais próximo caso encontre algum tipo de problema. Por favor, não ignore nenhum pequeno problema, este pode se tornar um grande problema.

## MENU OSD

Menu de Config.	SUB MENU 0	SUB MENU 1	SUB MENU 2
1. LENS	MANUAL	-----	-----
	DC	-----	-----
	FIXA	-----	-----
2. ÍRIS	MANUAL	-----	-----
	FLK	-----	-----
	AUTO	-----	-----
3. BLC	ON	64 ÁREAS	-----
	OFF	-----	-----
4. AGC	ON	GANHO AGC	0~255
	OFF	-----	-----
	ATW	-----	-----
	AWB	-----	-----
5. WHITE BALANCE	FIXA	MODO	1~4
	MANUAL	VERM.	0~255
		AZUL	0~255
6. FUNCTION	RETORNAR	-----	-----
	ID da CÂMERA	ON/OFF	-----
	ESPELHO	ON/OFF	-----
	DAY/NIGHT	AUTO	DELAY/START/END
		P/B	ON/OFF
	MOVIMENTO	COLOR	-----
		OFF	-----
	PRIVACIDADE	ON	64 ÁREAS
		OFF	-----
	GAMMA	ON	ÁREA 0~3
0.45(0.05~1.00)		-----	
RESET	USER	-----	
	-----	-----	
7. ADJUST	CONTRASTE	000~255	-----
	BRILHO	00~31	-----
	GANHO-CB	000~255	-----
	GANHO-CR	000~255	-----
RETORNO	-----	-----	