

SSB-43E / SSB-43ED

CÂMERA BOX PADRÃO DE ALTA RESOLUÇÃO

Baixa Iluminação, Alta Resolução

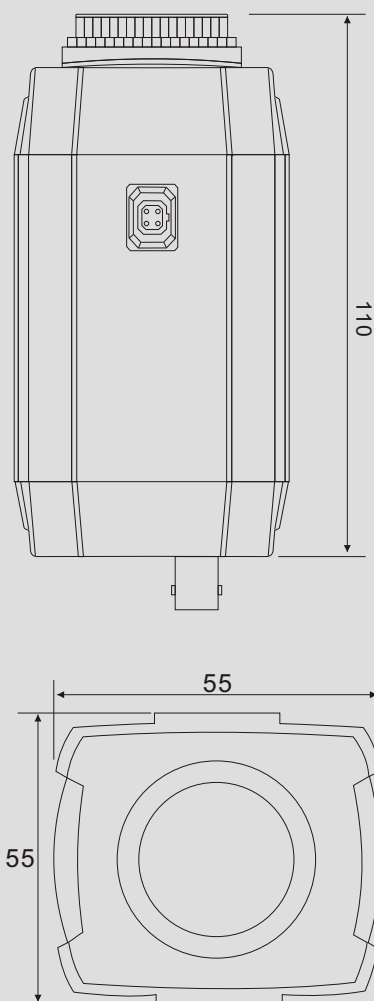


- Características -

- Sony 1/3" **Super HAD CCD sensor**
- 550 TVL**, Alta Resolução Horizontal
- DIS (Estabilizador Digital de Imagem)
- Deteccção de movimento (8 Zonas, Saída de Alarme)
- HLC (Alta Compensação de Luz)
- 0.1 Lux em F1.2 - **Day & Night**
- Controlada pelo Menu OSD
- Alimentação DC 12V (SSB-43E)
- Alimentação DC 12V / AC 24V-**Bivolt**(SSB-43ED)



- DIMENSÃO -



- ESPECIFICAÇÃO -

Modelo	SSB-43E/ED	
Formato de Sinal	NTSC	PAL
Resolução Horizontal	550 Linhas	
Dispositivo de Sinal	Sony 1/3" Super HAD CCD sensor	
Pixels total / Efetivo	768(H)x494(V)	752(H)x582(V)
Velocidade da Iris	1/60~1/120.000 Sec	1/50~1/120.000 Sec
Sistema de Sincronização	Interna	
Sistema de Visualização	2:1 Entrelaçadas	
Taxa de Som / Ruído	48 dB (AGC OFF, WEIGHT ON)	
Saída de Vídeo	1.0 Vp-p Composto de Vídeo em 75 Ohm	
Iluminação Mínima	0.1 Lux em F 1.2	
Saída de Vídeo	Composição 1.0 Vp-p 75 OHM	
OSD	Lente, Iris, AGC, BLC Ajuste de balanço a claridade, ID Gamma, Espelho, Day & Night, Movimento, Privacidade, Gamma, Idioma.	
Radiação	0.45	
Temperatura p/ Operação	-10°C ~ 50°C, H.R. 95% Máx	
Temperatura p/ Armazenamento	-21°C ~ 60°C, H.R. 95% Máx	
Dia & Noite	Auto / ON	
Idioma	Selecionável	
Espelho	ON / OFF	
Privacidade	ON / OFF (8 Zonas)	
Deteccção de Movimento	ON / OFF (8 Zonas)	
Lente	Opcional	
Consumo	120 mA (Máx.)	
Peso	Aprox. 400g	

* Especificações Sujeita a Mudança sem prévio Aviso